

MODEL

**PZ-77**

(精度 ± 0.1% FS)



### 特 長

- 高感度にかかわらず過大圧、ライン圧が大きい
- ライン圧による差圧精度の影響が少ない
- 受圧部は耐蝕性材質で液体使用可能
- 長期間精度 ± 0.25% 3年間を保証

### 応 用 例

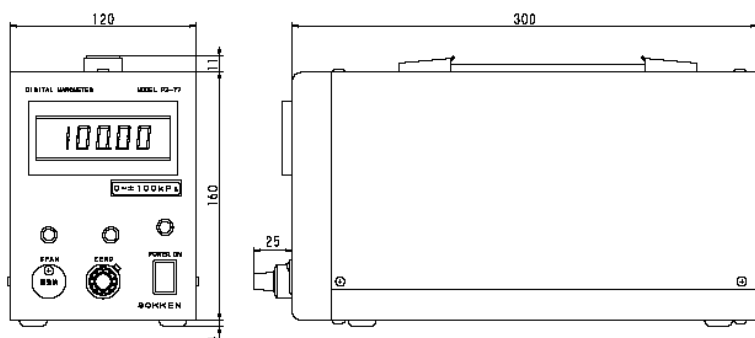
自動車工業	化学工業	液体計測工業	土木建築関係	一般用
吸入負圧の計測 エンジン油圧の計測 エンジン水圧の計測 エンジン排気圧の計測	気相平衡の測定 液気平衡の測定 各種プラントの計測 モル濃度の計測	オリフィス流量圧 ノズル流量圧 ラミナー流量圧 その他差圧流量圧検知	風圧測定 水圧測定 建物風圧測定 各種液圧測定	デジタルマノメーター として各種の実験、 教育現場用に最適

# 仕様

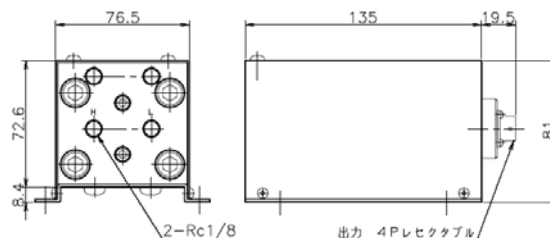
仕様項目		圧力計型名	PZ-77	
構成		圧力センサ + アンブ + 表示器		
圧力測定モード		差圧 (差圧連成圧も可能)		
使用流体		腐蝕液体、気体		
精度 (非直線性 + ヒステリシス + 再現性)		±0.1%FS (±0.25%FS / 3年) ±0.2%FS (±0.4%FS / 3年)*印		
圧力レンジ フルスケール*印精度に注意 印推選機種		0 ~ 0.2kPa*	0 ~ 10kPa	
		0 ~ 0.5kPa*	0 ~ 20kPa	
		0 ~ 1kPa	0 ~ 50kPa	
		0 ~ 2kPa	0 ~ 100kPa	
		0 ~ 5kPa	0 ~ 200kPa	
ライン圧、過大出力		1MPa	真空圧では - 90kPa 迄使用可	
温度特性	使用可能温度範囲	0 ~ 60		
	性能補償温度範囲	0 ~ 60		
	ゼロ点温度係数	±0.01%FS/ *印 ±0.02%FS/		
	スパン温度係数	±0.01%FS/ *印 ±0.02%FS/		
受圧部材質		ダイヤフラム	SS316 ステンレス鋼	
		本体	SS304 ステンレス鋼	
出力	出力電圧	0 ~ 10V を標準として圧力値に対応		
	出力抵抗	100		
	出力電源	±5MA		
応答特性		センサポート口で立上り時間 63% で約 0.2 秒		
表示		発光ダイオード フル 4 桁 + 1 最大 19999 上記レンジ内で 印のレンジのみ 5 桁表示		
圧力入力ポート寸法		1/8PT ヌス		
使用電源		AC 100V 50 ~ 60Hz 10 (V・A)		
オプション	BCD出力 データホールド	BCD出力 1-2-4-8 正論理 ファンアウト 3 TTL レベル 表示データをホールドする機能		
	脈動平均化フィルタ	OVERALL, 0.3Hz, 0.1Hz, 0.03Hz 各 -3dB のローパスフィルタ		
	空気抜ブリード	パネル背面に空気抜ブリードを付加します。		
	圧力入力口	ゴム管 6 - 4 が入る金属圧力ポート		
	センサ外附	可能 (図面参照)		
重量		5kgw		

# 外観図

圧力計本体外観図



圧力センサ外観図 (センサ外付型)



本仕様は予告なく変更することが御座います。

製造, 販売元: 株式会社司測研  
〒158-0087 東京都世田谷区玉堤 1-19-4  
TEL: 03-3703-4391  
FAX: 03-3705-0756

代理店: