

MODEL PMS-Tシリーズ

# 粒子数計測装置



高精度な希釈機構  
豊富な粒子計測技術  
を生かしたシステム



サンプル導入部 RP1 (オプション)

## MODEL PMS-T

本粒子数計測装置は、排ガス中の微粒子数を計測する装置です。

ダイリュージョントンネルより、サンプルした排ガスの揮発性粒子を99%以上除去し、固体粒子数を1秒ごとに計測します。オプションのサンプル導入部（サイクロン付）RP1を使用することにより、 $2.5\mu\text{m}$ 以上の粒子を除去することができます。

構成は、第一希釈装置、流量測定部、揮発性粒子を除去するエバポレーションチューブ、第二希釈器及び、粒子数をカウントするシングルカウント凝縮粒子カウンターが搭載されています。

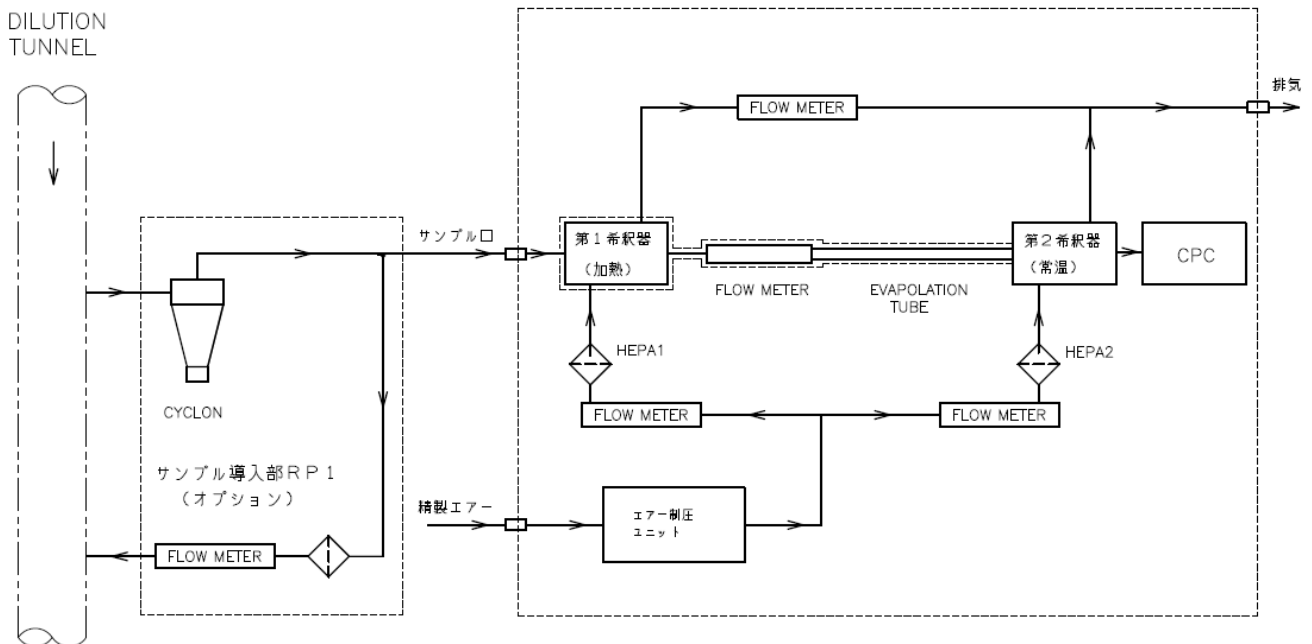
サンプルラインは、粒子の損失を避ける設計を行っています。

- Euro5b/6対応型と良好な相関を実現し、廉価
- ソニックノズルによる高精度な100倍排ガス粒子の希釈
- キャスター付きで可搬可能

## 仕様

定格サンプル流量	約 1L/min RP1 サンプル導入部（オプション）使用時は約 10L/min （8~9L/minはダイリュージョントンネルにリターン）
サンプル位置	ダイリュージョントンネル内
希釈率	100 倍
固体粒子径 測定範囲	約 0.015 μm < ~ < 1 μm
VPR 固体粒子低減係数 （塩粒子による）	30nm : $0.95 < \frac{fr(30nm)}{fr(100nm)} < 1.3$ 50nm : $0.95 < \frac{fr(50nm)}{fr(100nm)} < 1.2$ VPR 入り口から粒子を入れたとき
揮発性粒子除去率	99.0%以上（テトラコンタン粒子による）
測定粒子数	$1 \times 10^3$ 個/cc < $1 \times 10^7$ 個/cc （本装置入口において）
応答速度	$T_{90} \leq 20$ 秒
寸法・電力	570W × 630D × 1,130H 180kg AC100V 20A

### フロー図



## オプション

揮発性粒子発生装置, 固体粒子発生装置, 静電微粒子分級装置及び, 校正用粒子カウンター等.

仕様につきまして変更する場合がございますのでご了承ください。

090513

株式会社 司 測 研

〒158-0087 東京都世田谷区玉堤 1-19-4

TEL (03)3703-4391

FAX (03)3705-0756

代理店