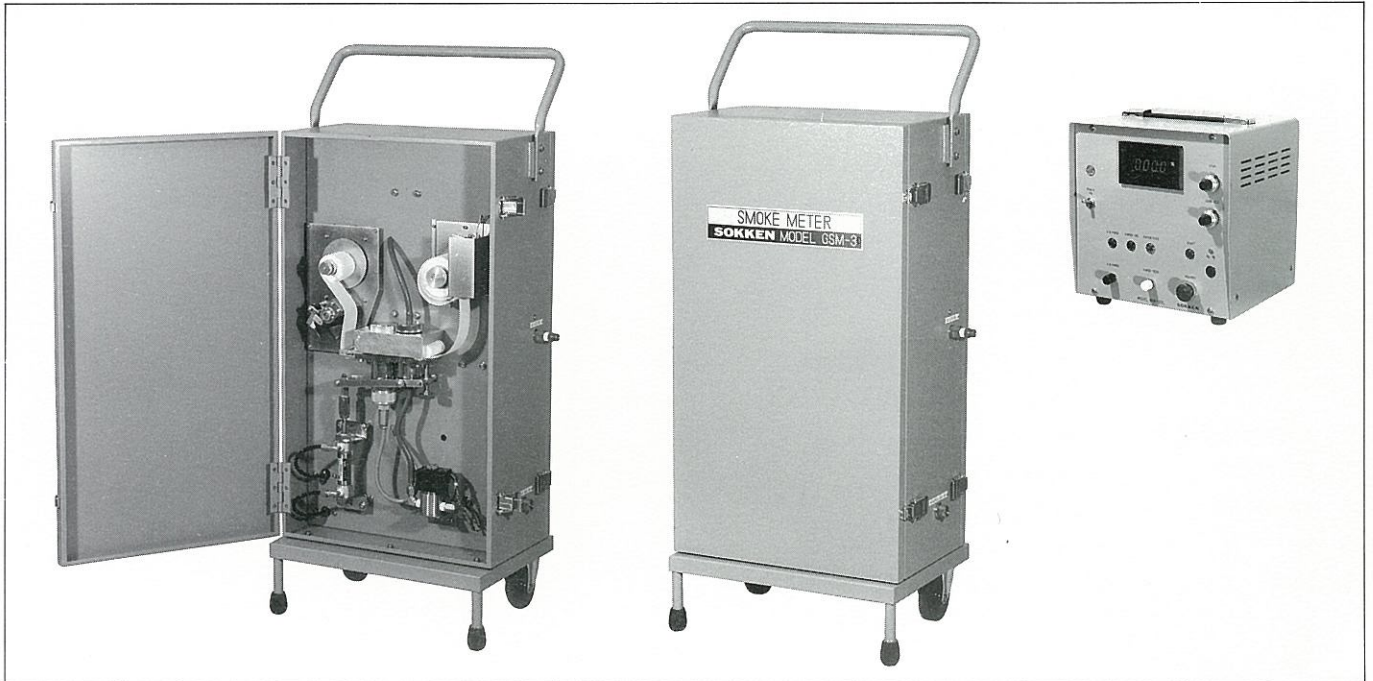


# 自動式 スモークメータ

(縦形) MODEL

## 低濃度対応型

# GSM-3DL SOKKEN®



### 特長

SOKKEN MODEL GSM-3DL自動式スモークメータは、濾紙式排気煙濃度計において、従来のモデルGSM-3の測定方式を基にして、特にその低濃度領域における黒煙の測定精度向上を可能にしております。

この測定方式は、従来の測定センサーにランプ光量測定センサーを付加し、それらの出力を演算処理することで安定した測定値を得るところにあります。

(特許平6-73977 申請中)

本スモークメータは、排気ガス採取・測定部（本体）と操作・指示部から成っており遠隔操作も行えます。

本体には、排気ガス吸引用ピストン式ポンプ、濃度測定機構、濾紙送り機構、およびその駆動機構が組み込まれています。

操作・指示部は、本体部の各駆動を行う操作機能と、測定値の表示を行うデジタルパネルメータおよび、校正機能などを備えています。

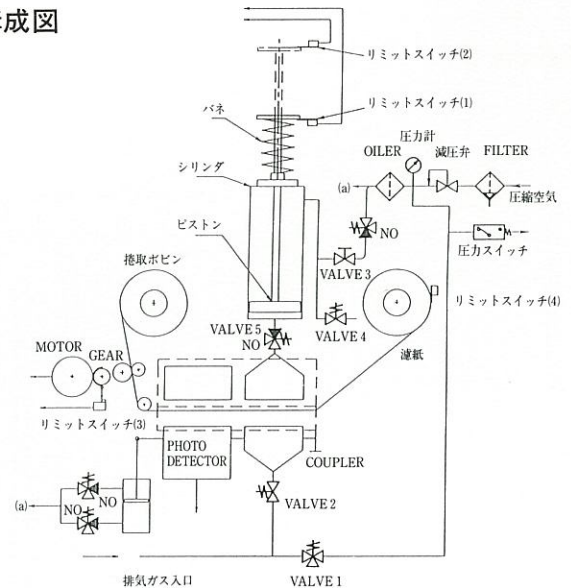
濾紙はテープ状で、排気ガスの吸引と同期して1こまずつ送られ、排気ガスを吸引するピストン・シリングは圧縮空気によってセットされ、ばね力で排気ガスを吸引します。

濃度測定用光電プローブは本体に取り付けられ、吸引が終わると直ちに測定が行われメータに表示されます。

目盛の校正は、校正紙でフルスケールを換えて行えます。

■濾紙の送り、排気ガスの採取、濃度の測定などのすべての手順が、自動化されていますから、測定作業の能率が向上し、労力を省くことができます。

### 構成図



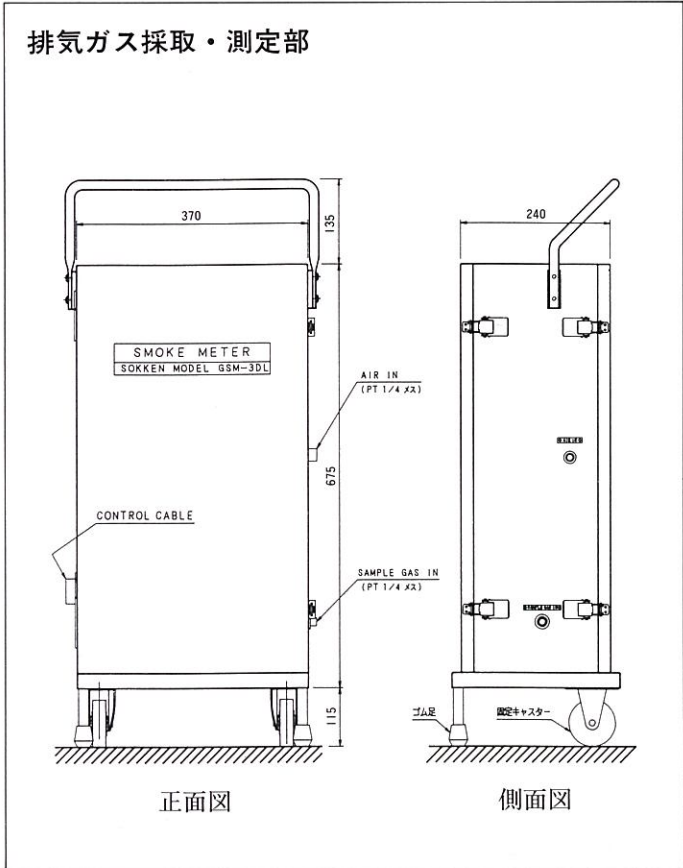
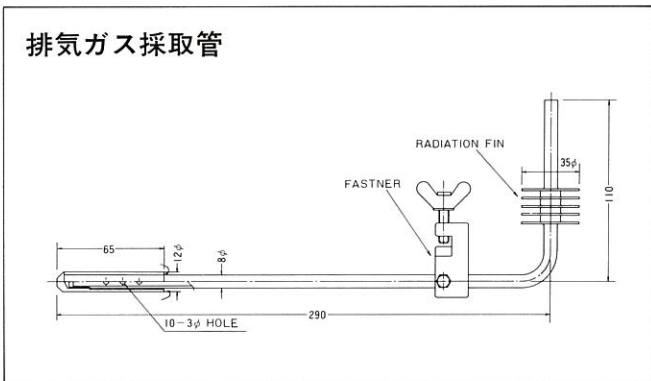
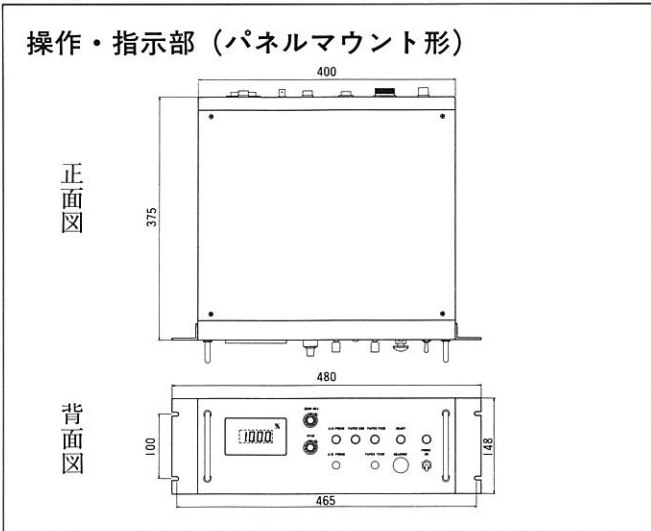
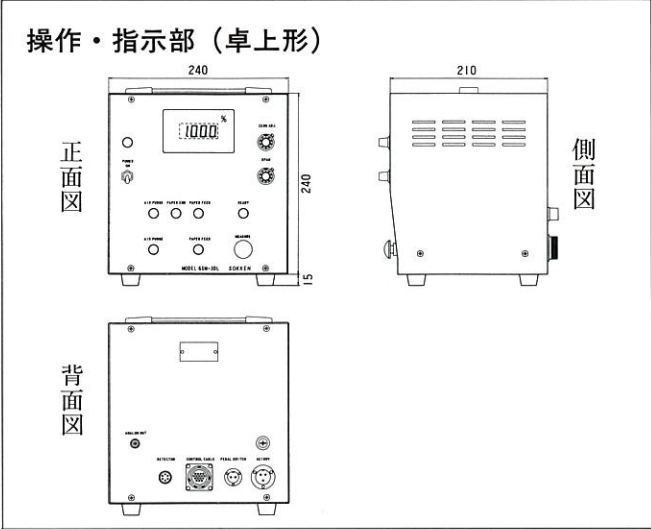
- 本体と操作・指示部とは10m以上離すことができますから、測定の都度エンジンの傍せ足を運ぶ必要がありません。
- 測定前に濾紙が汚れたり、光電プローブの操作によって測定データに個人差はいるおそれがありません。
- 排気ガス採取管が煤でつまらないよう、操作・指示部の押ボタンによって圧縮空気を吹込んで簡単に採取管の掃除をすることができます。
- 使用濾紙が残り少なくなった場合を表示する表示灯がついています。

# SOKKEN

# 主な仕様

- ① 測定方式……………330cc±15cc
  - ② 採取ガス量……………1.4秒±0.2秒
  - ③ 濾紙汚染面積……………8 cm<sup>2</sup>±0.24cm<sup>2</sup>
  - ④ 光電式プローブ
    - Ⓐ 方式……………2つのセレン光電池の出力信号を数値化して演算処理
    - Ⓑ 目盛……………デジタル表示
    - Ⓒ 直線性……………2%FS(25%校正)
    - Ⓓ 再現性……………1%FS(25%校正)
    - Ⓔ 外部出力……………汚染度0~25%/0~2.5V
    - Ⓕ 表示……………100.0%
    - Ⓖ 外部信号……………オプション(CPU信号)
  - ⑤ 濾紙……………○品番No.5 A
    - テープ巾40mm 長さ15m
    - 測定回数 約330回
  - ⑥ 1回の測定時間……………10秒以内
  - ⑦ 動力源……………AC100V、50Hz/60Hz
  - ⑧ 外形寸法……………寸法図を御参照下さい。
  - ⑨ 重量……………約50kg
- (注)操作・指示部は、外部信号の内容によっては、パネルマウント型寸法の卓上型となることがあります。

- 付属品
- サンプリングプローブ(ホース5m付き)……………1式
  - 電源ケーブル 5m……………1本
  - 本体—指示部接続ケーブル(10又は20m)……………1式
  - 濾紙……………1巻
  - 検出ランプ……………1ヶ
  - 校正紙 0/10/25%の各1枚……………計3枚
  - ヒューズ 3A……………1ヶ
  - IN/OUT用コネクター(オプション)……………1ヶ



## 株式会社 司 測 研

東京都世田谷区玉堤 1-19-4  
 TEL. (03) 3703-4391  
 FAX. (03) 3705-0756

## 代理店