

自動式
スモークメータ
(縦形)

GSM-3

SOKKEN®



特 長

SOKEEN MODEL GSM-3自動式スモークメータは、濾紙式排気煙濃度計(いわゆるボッシュ型スモークメータ)において濾紙の装着、排気ガスの採取、濃度測定などの手順を自動化して、すべて押ボタン操作で行なえるようにしたものであります。

システムは排気ガス採取・測定部(本体)と操作・指示部とからなっており、10m eterのコードで結ばれています。

濾紙はボビンに巻かれたテープで、操作・指示部の押ボタンによって一こまづつ送られます。排気ガスを吸引するピストン・シリンダは圧縮空気によってセットされ、ばね力で排気ガスを吸引します。これらの測定手順はすべて操作・指示部の押ボタンによって行なわれます。

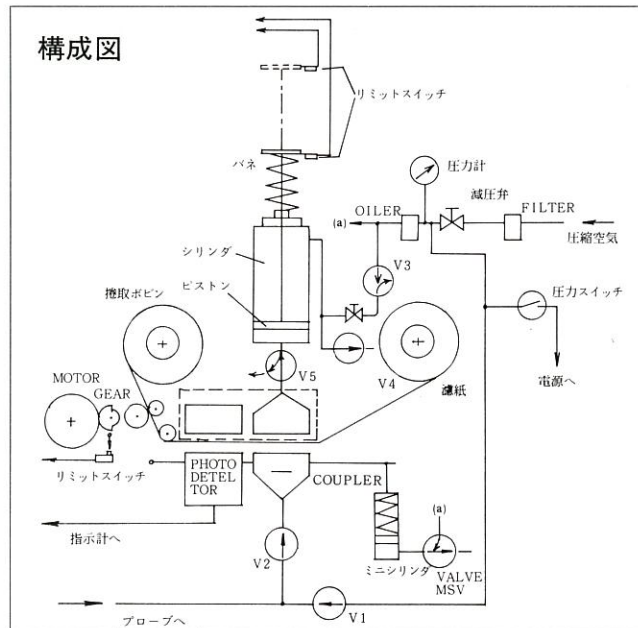
濃度測定用の光電プローブは吸引が終了濾紙を一こま送ると直ちに測定を行ない、測定値が操作・指示部のメータに表わされます。また、メータの零およびフルスケールの較正も操作・指示部で行なうことができます。

■性能はJIS D8004自動車用ディーゼルエンジン排気煙濃度測定用反射式スモークメータおよび道路運送車輛法施行規則(昭和53年運輸省令第7号運輸省告示第71・72号)を満足しています。

■濾紙の送り、排気ガスの採取、濃度の測定などのすべての手順が、自動化されていますから、測定作業の能率が向上し、労力を省くことができます。

■本体と操作・指示部とは10m eter以上離すことができますから、測定の都度エンジンの傍へ足を運ぶ必要があり

構成図



ません。

- 測定前に濾紙が汚れたり、光電プローブの操作によって測定データに個人差があるおそれがありません。
- 排気ガス採取管が煤でつまらないよう、操作・指示部の押ボタンによって圧縮空気を吹込んで簡単に採取管の掃除をすることができます。
- 大型車輪により容易に移動できます。
- 使用口紙が残りなくなった場合を表示する表示灯がついています。

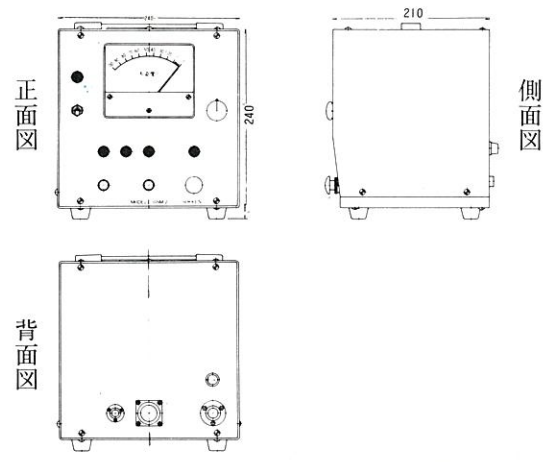
SOKKEN

主な仕様

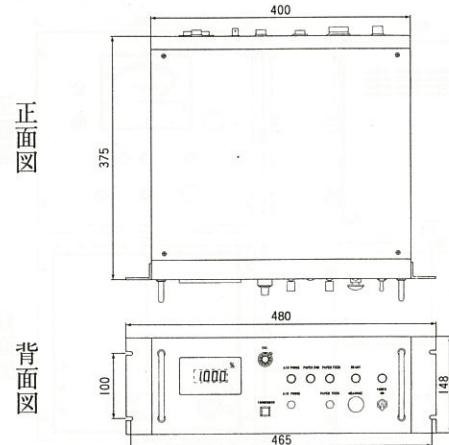
- ① 採取ガス量……………330cc±15cc
- ② 吸引時間……………1.4秒±0.2秒
- ③ ロ紙汚染面積……………8 cm²±0.24cm²
- ④ 光電式プローブ
 - ④ a 方式……………セレン光電池の出力を可動線輪型電流計により直接指示
 - ④ b 目 盛……………0～100%
 - ④ c 測定精度……………3%以内 (フルスケール)
 - ④ d 外部出力……………○汚染度 0～100%を 0～10V
○出力インピーダンス 0.1Ω以下
- ⑤ 濾 紙……………○品番No.5 A
○テープ巾40mm
長さ15m eter
測定回数 約330回
- ⑥ 1回の測定時間……………10秒以内
- ⑦ 動力源……………AC100V、50Hzまたは60Hz
および圧縮空気(5 kg/cm²)
- ⑧ 外形寸法……………寸法図を御参照下さい。

- ⑨ 附 属 品……………○本体-操作・指示部接続コード 10m eter 1本
○電源コード 6m eter 1本
○排気ガス採取管
○外部出力コード(オプション)

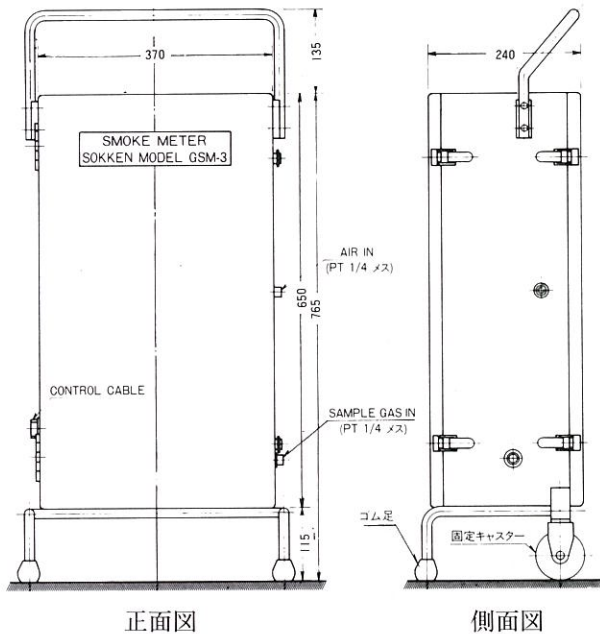
操作・指示部 (卓上形)



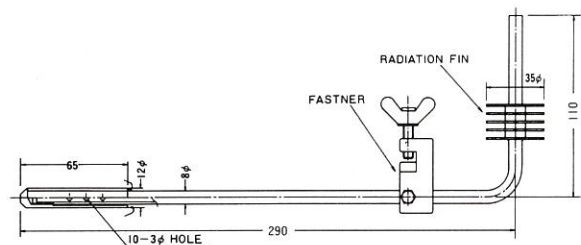
操作・指示部 (パネルマウント形) GSM-3DPM



排気ガス採取・測定部



排気ガス採取管



株式会社 司 測 研

〒158-0087 東京都世田谷区玉堤1-19-4
TEL. (03) 3703-4391
FAX. (03) 3705-0756

代理店