

寸法表

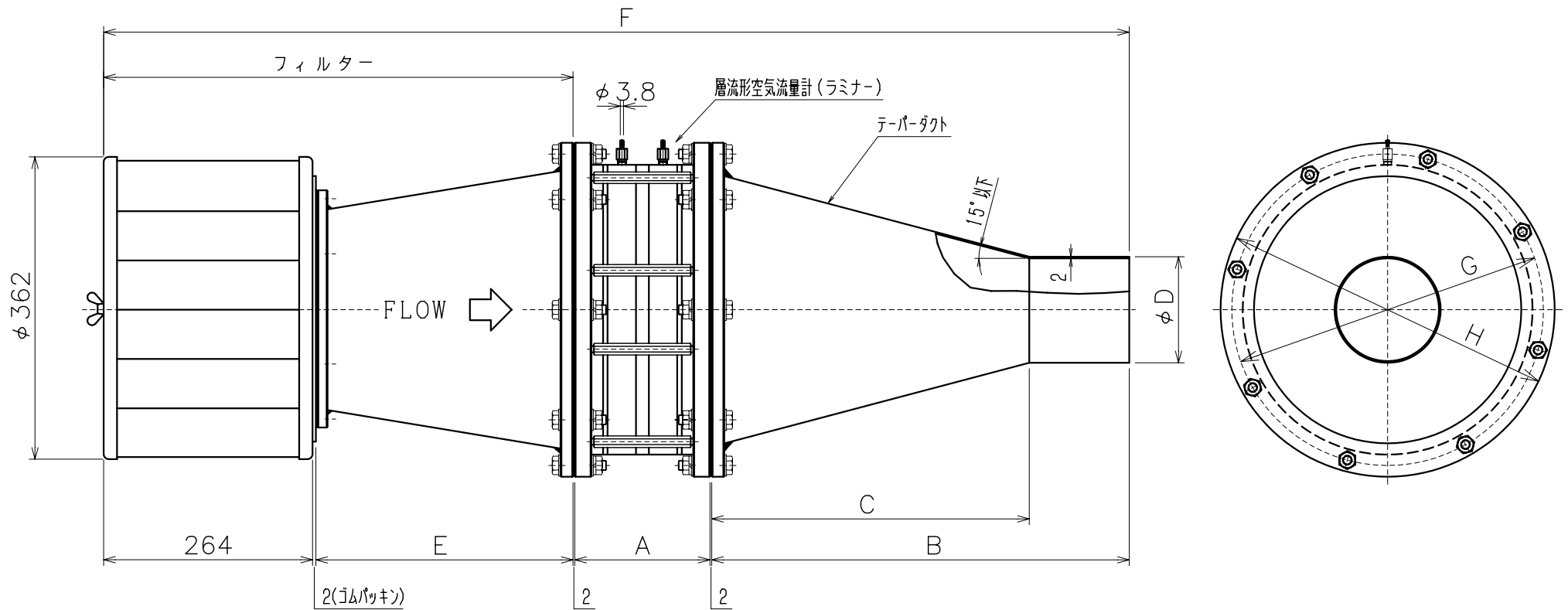
MODEL	A	B	C	φD1	φD2	φD3	E	F	φG
75B	110	220	170	76.5	196	216	135	470	265
100B	110	266	205	90	230	250	135	515	265
150B	110	310	250	103	264	284	240	685	362
200B	120	337	267	127	298	318	257	720	362

重量表 [ kg ]

MODEL	流量計	テーパダクト	フィルターアッシー
75B	3.1	0.9	2.3
100B	3.9	1.1	2.3
150B	4.9	1.4	7.1
200B	6.2	1.8	8.5

※φD部は 板を曲げ加工したものの為 真円ではありません (公差±1)

設計	作図	装置名 型式	層流形空気流量計 LFE-	図面名称	フィルターダクト付	✓
2010/08/04 作成年月日		株式会社	司測研	図番	GL-FD-3/4	✓



寸法表

MODEL	A	B	C	φD	E	F	G	H
250B	162	400	320	127	150	980	350	380
300B	”	500	380	”	230	1160	373	400
350B	”	550	400	152	300	1280	410	440
500B	”	650	500	”	350	1430	478	508

重量表 (kg)

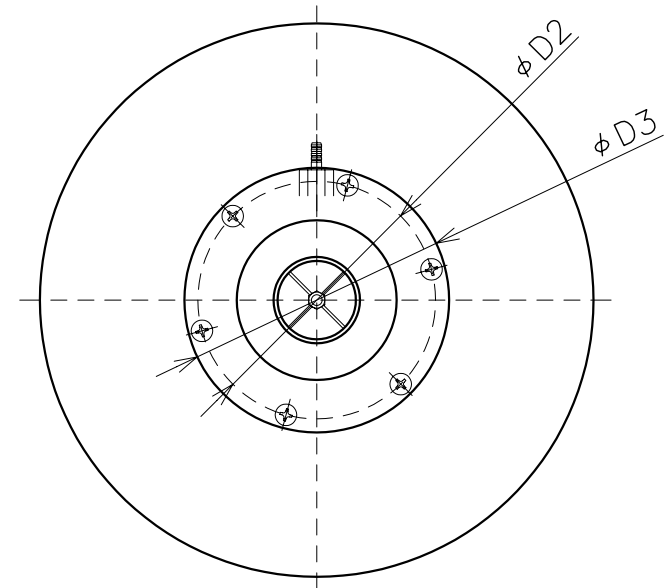
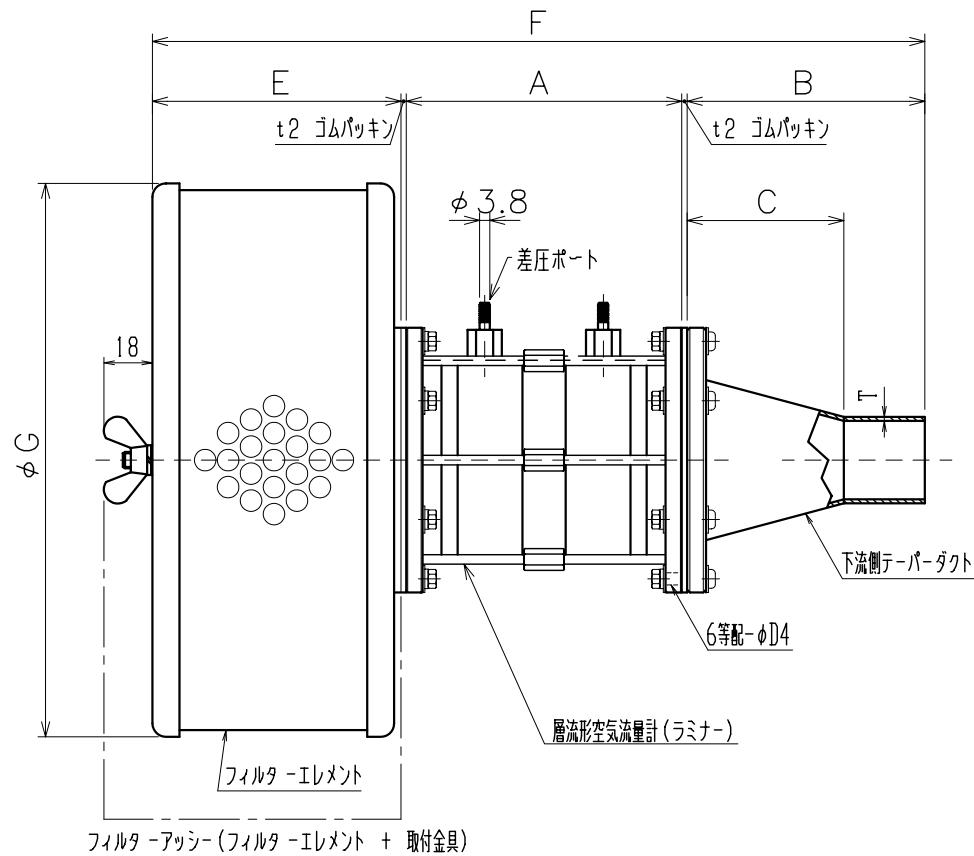
MODEL	流量計	テーパダクト	フィルタ	総重量
250B	14.5	3.5	10.2	30.5
300B	13.5	4.5	11.0	33.5
350B	17.5	4.7	11.5	39.0
500B	22.0	5.5	15.5	46.5

※φD部は 板を曲げ加工したものの為 真円ではありません (公差±1)

総重量はボルト等を含む

差圧取出口  
SWAGELOK:Male Connector  
SS-2-HC-1-2RT

設計	作図	装置名 型式	層流形空気流量計 LFE-	図面名称	フィルターダクト付	✓
2010/08/04		株式会社	司測研	図番	GL-FD-4/4	✓
作成年月日						



寸法表

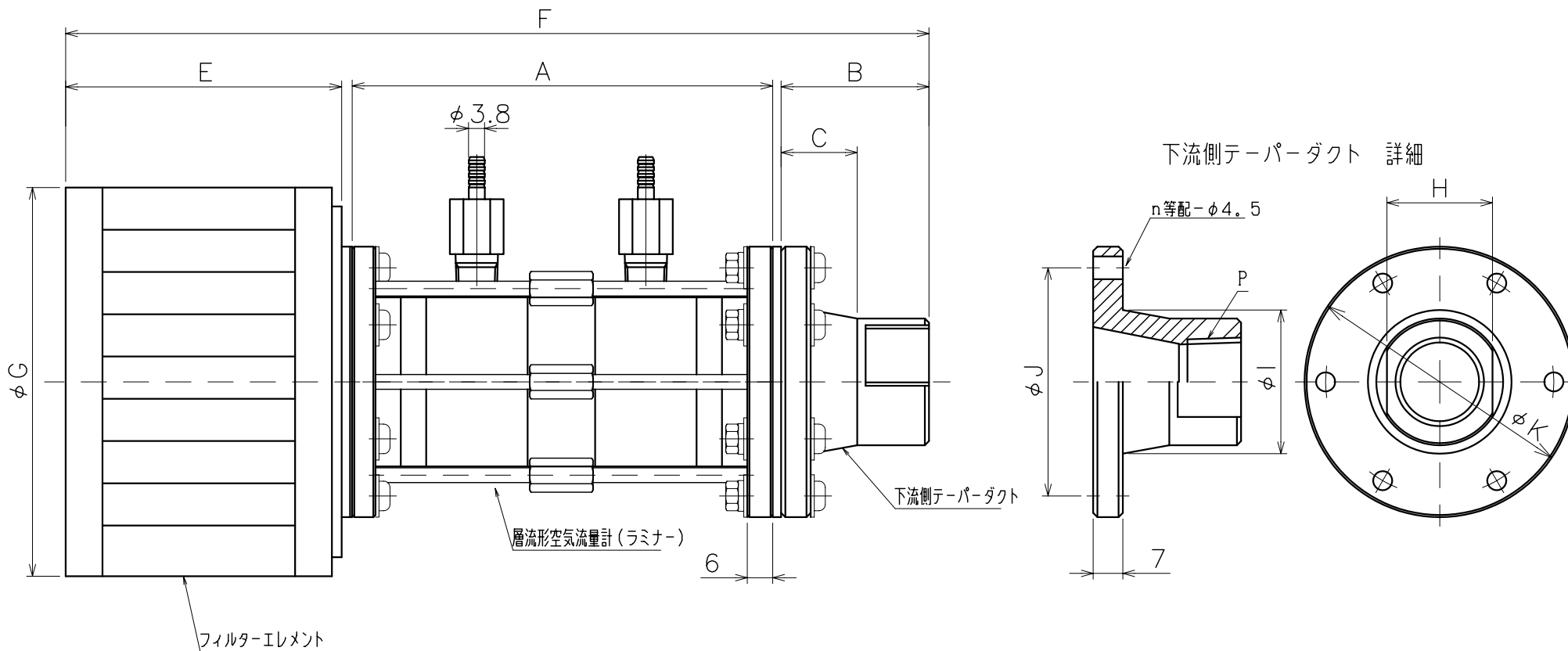
MODEL	A	B	C	φD1	φD2	φD3	φD4	E	F	G	T
400LM	102	82	57	25	78	88	4.5	92	280	205	1.5
1000LM	"	114	79	38	105	115	"	"	312	"	"
10B	"	88	58	32	88	98	"	"	286	"	"
25B	"	145	110	38	122	132	"	"	343	"	"
50B	"	191	151	51	156	166	"	135	432	265	"

重量表 (kg)

MODEL	流量計	テーパーダクト	フィルター-アッシー
400LM	0.7	0.1	1.4
1000LM	1.0	"	"
10B	0.8	0.1	"
25B	1.2	0.2	"
50B	1.8	0.5	2.3

エア-フィルタ-の圧力損失は、各モデルとも定格流量時約100Paです  
 差圧ポート: Male Connector  
 SWAGELOK;SS-2-HC-1-2RT  
 流量計側接続口径;Rc1/8

設計	作図	装置名 型式	層流形空気流量計 LFE-	図面名称	フィルターダクト付	✓
2010/08/04 作成年月日		株式会社	司測研	図番	GL-FD-2/4	✓



寸法表

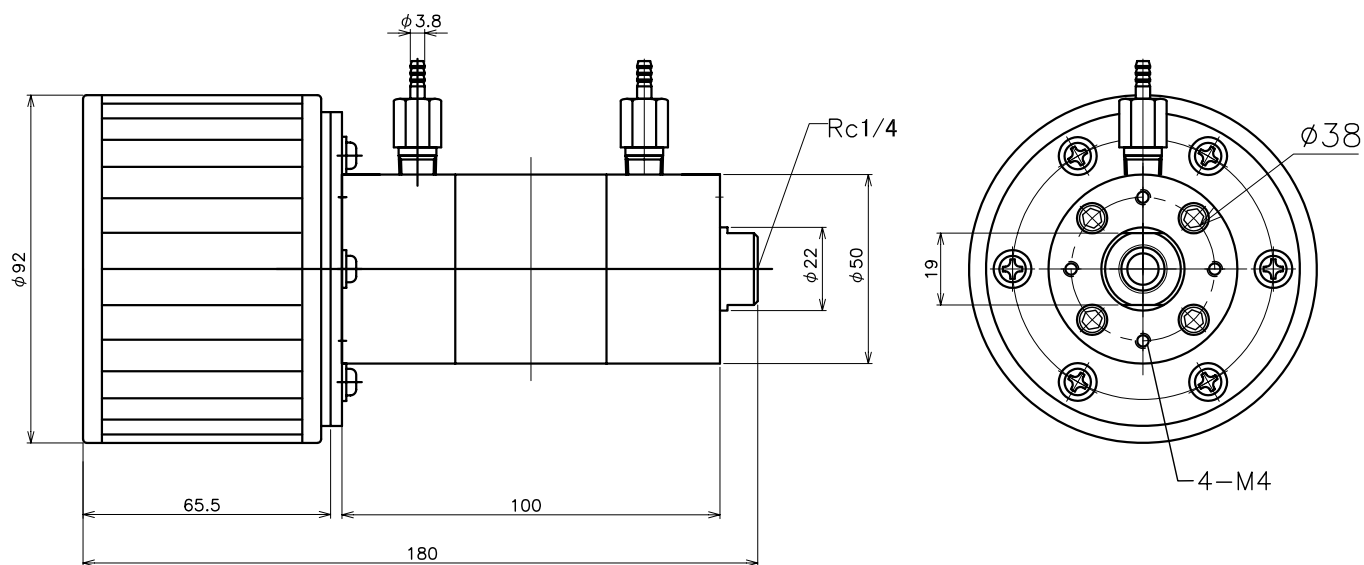
MODEL	A	B	C	φD	E	F	G	H	P	φI	φJ	φK	n
27LM	102	25	7	24	69	200	92	22	Rc3/8	24	43	53	4
40LM	〃	30	12	〃	〃	205	〃	〃	〃	30	45	55	〃
60LM	〃	35	17	〃	〃	210	〃	〃	〃	〃	49	59	〃
100LM	〃	〃	18	30	〃	〃	〃	25	Rc1/2	34	54	64	6
150LM	〃	40	23	〃	〃	215	〃	〃	〃	40	59	69	〃
200LM	〃	50	28	35	〃	225	〃	30	Rc3/4	44	63	73	〃
270LM	〃	50	30	〃	〃	〃	〃	〃	Rc3/4	50	69	79	〃

重量表 (kg)

MODEL	流量計	テーパダクト	フィルターアッシー
27LM	0.3	0.05	0.36
40LM	〃	0.06	〃
60LM	0.4	0.07	〃
100LM	0.5	0.08	〃
150LM	〃	〃	〃
200LM	0.6	0.09	〃
270LM	0.7	0.13	〃

差圧ポート : Male Connector  
 SWAGelok;SS-2-HC-1-2RT  
 流量計側接続口径;Rc1/8

設計	作図	装置名 型式	層流形空気流量計 LFE-	図面名称	フィルターダクト付	/
2010/08/04		株式会社	司測研	図番	GL-FD-1/4	/
作成年月日						



MODEL	定格(FS)流量
LFE- 10CCM	10mL/min
LFE- 50CCM	50mL/min
LFE-100CCM	100mL/min
LFE-200CCM	200mL/min
LFE-500CCM	500mL/min

定格流量時の差圧は、約650Pa±50Pa

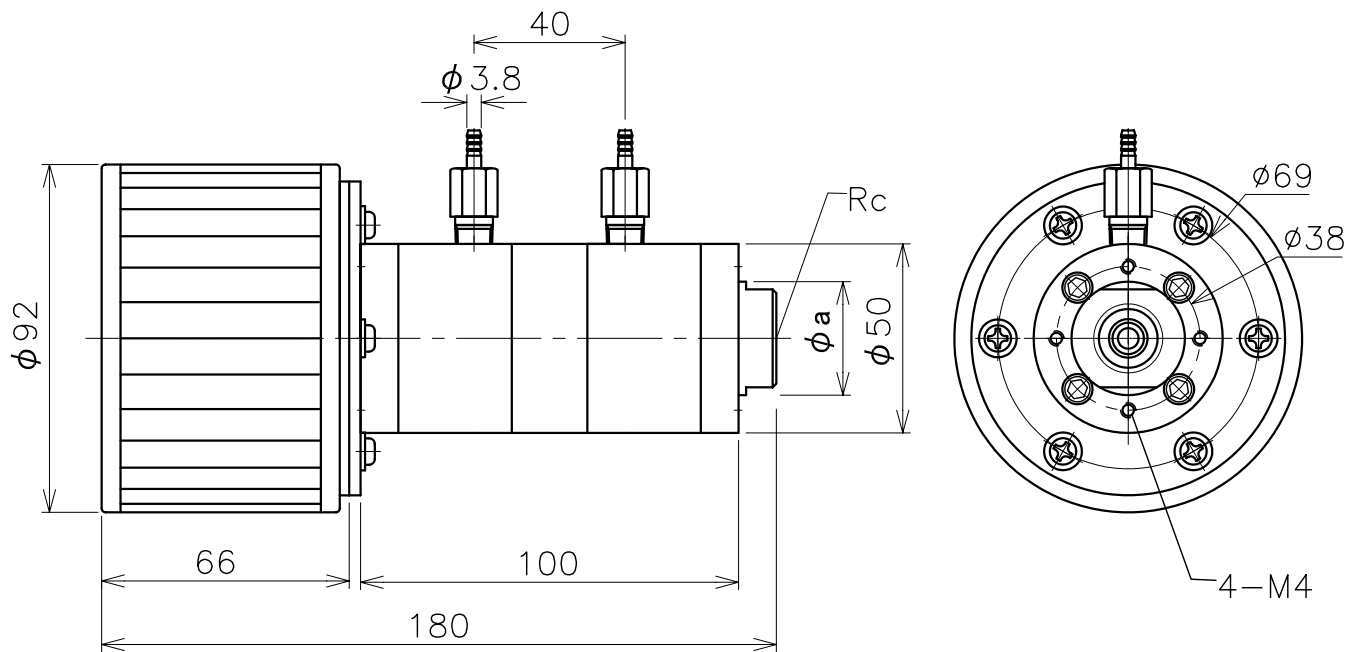
最大流量は、定格流量の約1.5倍

重量:約1.2kg

差圧取出口

SWAGELOK:Male Connector  
SS-2-HC-1-2RT

設計	作図	装置名 型式	層流形空気流量計 LFE-CCM	図面名称	外觀図(フィルター付)	/
2010/08/04 作成年月日		株式会社	司測研	図番	GL-F-1/5	/



MODEL	定格(FS)流量	$\phi a$	Rc
LFE- 1LMS	1L/min	$\phi 20$	Rc1/4
LFE- 2LMS	2L/min	$\phi 28$	Rc1/2
LFE- 5LMS	5L/min	$\phi 28$	Rc1/2
LFE-10LMS	10L/min	$\phi 28$	Rc1/2
LFE-15LMS	15L/min	$\phi 28$	Rc1/2

定格流量時の差圧は、約650Pa±50Pa

最大流量は、定格流量の約1.5倍

重量:約1.2kg

差圧取出口

SWAGelok:Male Connector  
SS-2-HC-1-2RT

設計	作図	装置名 型式	層流形空気流量計 LFE-LMS	図面名称	外觀図(フィルター付)	/
2010/08/04 作成年月日		株式会社	司測研	図番	GL-F-2/5	/