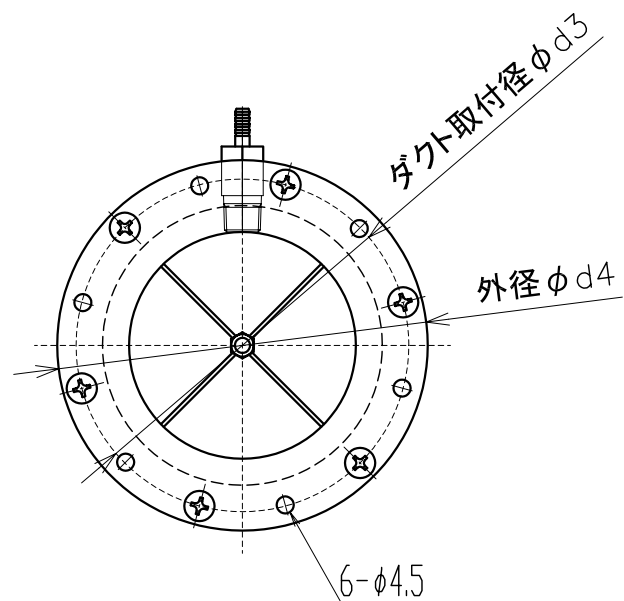
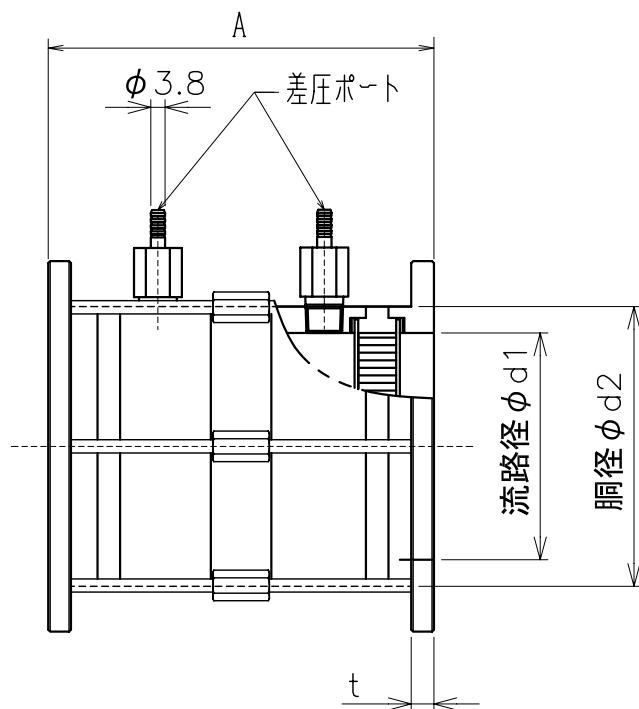


寸法及び重量

MODEL	A	t	φd1	φd2	φd3	φd4	重量kg
27LM	102	6	15	29	43	53	0.3
40LM	"	"	17	31	45	55	0.3
60LM	"	"	21	35	49	59	0.4

差圧ポート：Male Connector
 SWAGelok;SS-2-HC-1-2RT
 流量計側接続口径;Rc1/8

設計	作図	装置名 型式	層流形空気流量計	図面名称	外觀図：本体	/
2010/08/04			LFE-27LM_60LM			
作成年月日		株式会社	司測研	図番	GL-S-3/5	/

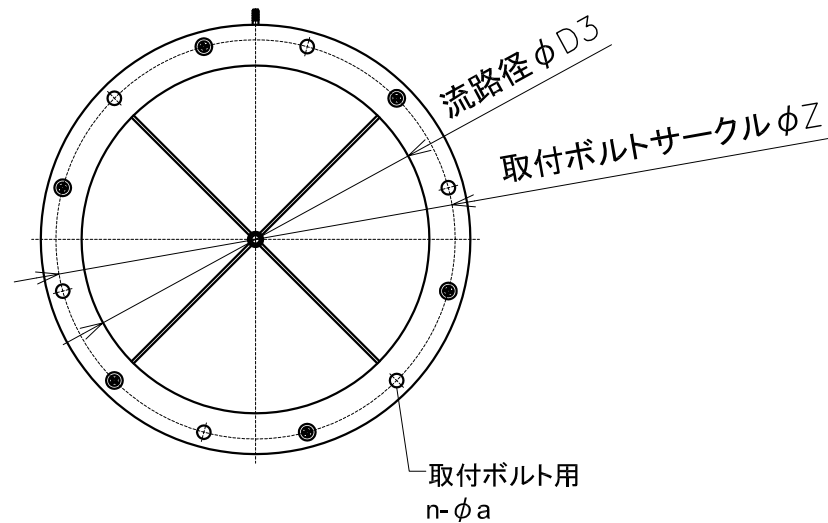
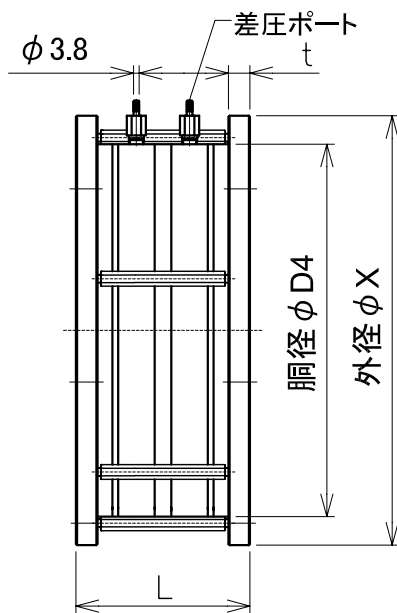


寸法及び重量

MODEL	A	t	$\phi d1$	$\phi d2$	$\phi d3$	$\phi d4$	重量kg
100LM	102	6	26	40	54	64	0.5
150LM	"	"	31	45	59	69	0.5
200LM	"	"	35	49	63	73	0.6
270LM	"	"	41	55	69	79	0.7
400LM	"	"	50	64	78	88	0.7
1000LM	"	"	77	91	105	115	1.0
10B	"	"	60	74	88	98	0.8
25B	"	"	94	108	122	132	1.2
50B	"	8	128	142	156	166	1.8

差圧ポート：Male Connector
SWAGelok;SS-2-HC-1-2RT
流量計側接続口径;Rc1/8

設計	作図	装置名 型式	層流形空気流量計 LFE-100LM_50B	図面名称	外觀図：本体	/
2010/08/04 作成年月日		株式会社	司測研	図番	GL-S-4/5	/

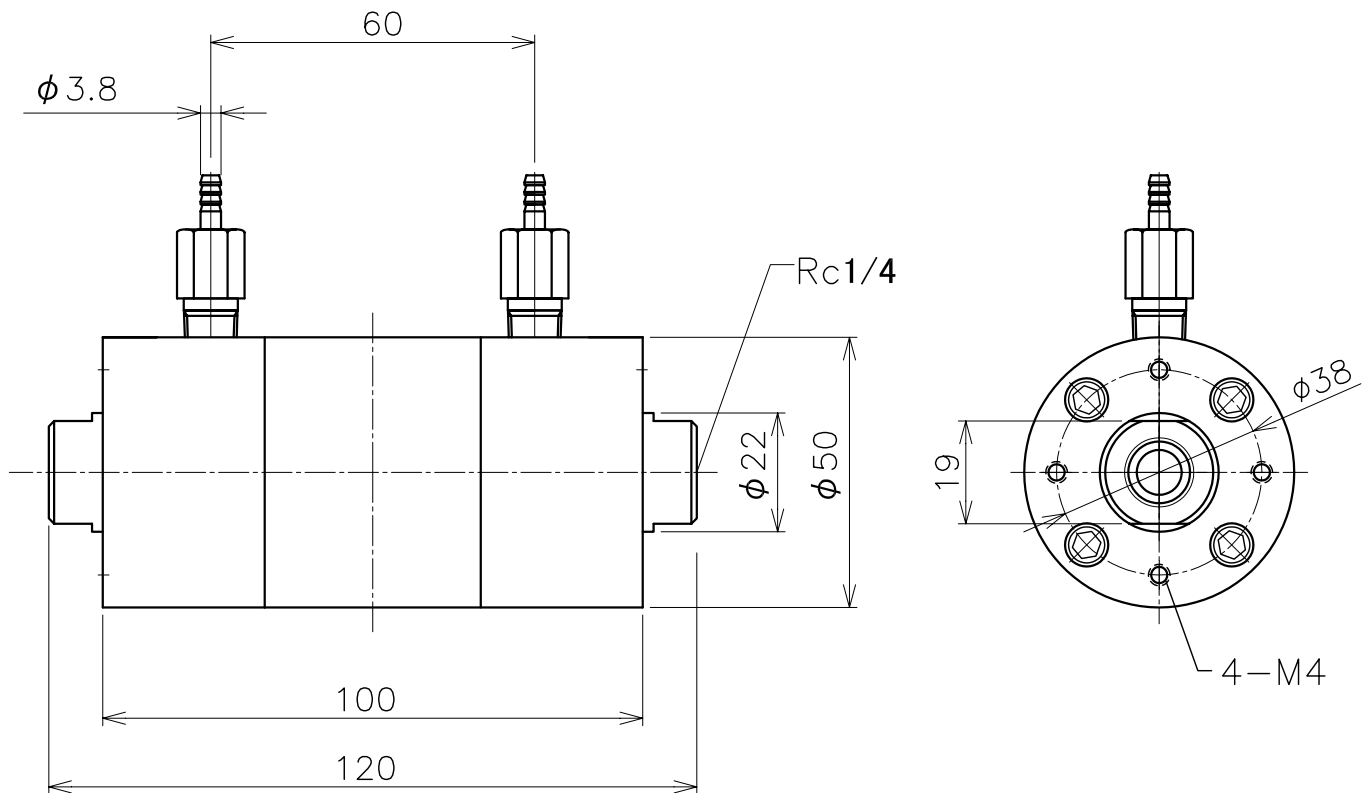


寸法及び重量

MODEL	$\phi D3$	$\phi D4$	ϕZ	$n-\phi a$	ϕX	t	L	重量kg
LFE-75B	162	176	196	6- $\phi 9$	216	12	112	3.1
LFE-100B	196	210	230	6- $\phi 9$	250	12	112	3.9
LFE-150B	230	244	264	6- $\phi 9$	284	12	112	4.9
LFE-200B	264	278	298	6- $\phi 9$	318	15	122	6.2
LFE-250B	290	316	350	8- $\phi 14$	380	20	162	13.5
LFE-300B	324	347	373	8- $\phi 14$	400	20	162	14
LFE-350B	350	376	410	8- $\phi 14$	440	20	162	18
LFE-500B	418	444	478	8- $\phi 14$	508	20	162	22

差圧取出口
SWAGELOK:Male Connector
SS-2-HC-1-2RT

設計	作図	装置名 型式	層流形空気流量計 LFE-75B_500B	図面名称	外觀図：本体	/
2010/08/04 作成年月日		株式会社	司測研	図番	GL-S-5/5	/

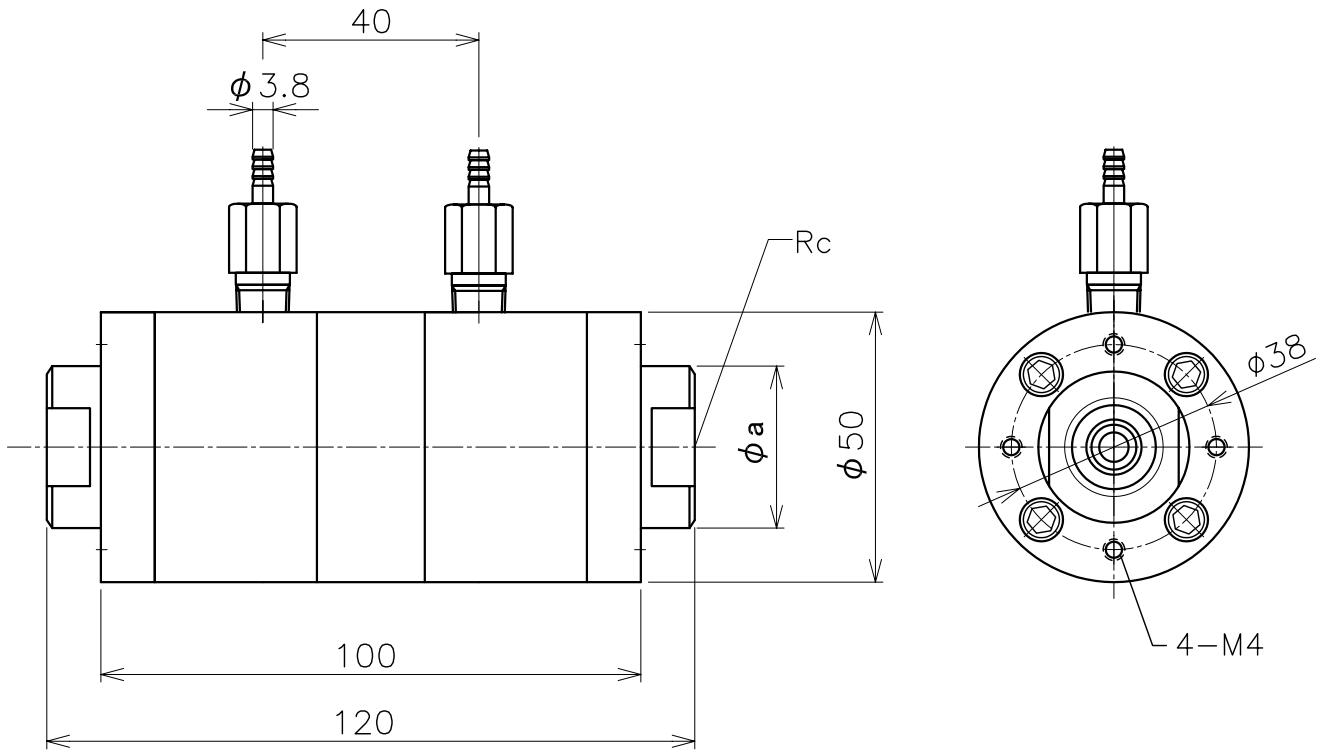


MODEL	定格(FS)流量
LFE- 10CCM	10mL/min
LFE- 20CCM	20mL/min
LFE- 50CCM	50mL/min
LFE-100CCM	100mL/min
LFE-200CCM	200mL/min
LFE-500CCM	500mL/min

定格流量時の差圧は、約650Pa±50Pa
 最大流量は、定格流量の約1.5倍
 重量:約0.6kg

差圧取出口
 SWAGelok:Male Connector
 SS-2-HC-1-2RT

設計	作図	装置名 型式	層流形空気流量計 LFE-CCM	図面名称	外觀図: 本体	/
2010/08/04		株式会社 司測研	株式会社 司測研	図番	GL-S-1/5	/
作成年月日						



MODEL	定格(FS)流量	ϕa	Rc
LFE- 1LMS	1L/min	$\phi 20$	Rc1/4
LFE- 2LMS	2L/min	$\phi 28$	Rc1/2
LFE- 5LMS	5L/min	$\phi 28$	Rc1/2
LFE-10LMS	10L/min	$\phi 28$	Rc1/2
LFE-15LMS	15L/min	$\phi 28$	Rc1/2

定格流量時の差圧は、約650Pa±50Pa

最大流量は、定格流量の約1.5倍

重量:約0.6kg

差圧取出口
SWAGelok:Male Connector
SS-2-HC-1-2RT

設計	作図	装置名 型式	層流形空気流量計 LFE-LMS	図面名称	外觀図:本体	/
2010/08/04 作成年月日		株式会社	司測研	図番	GL-S-2/5	/